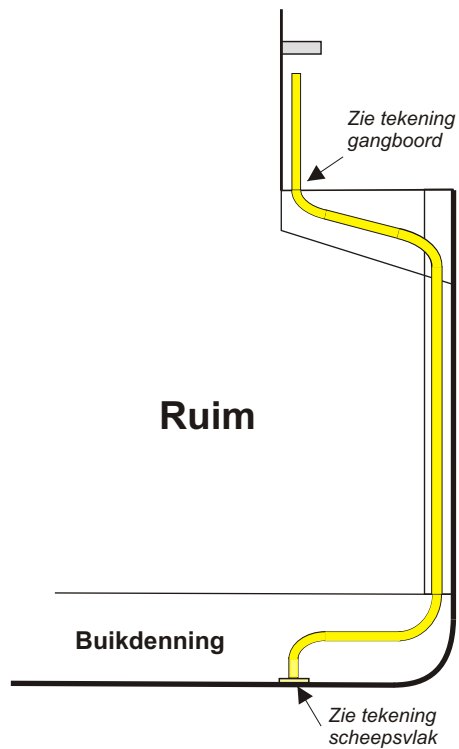
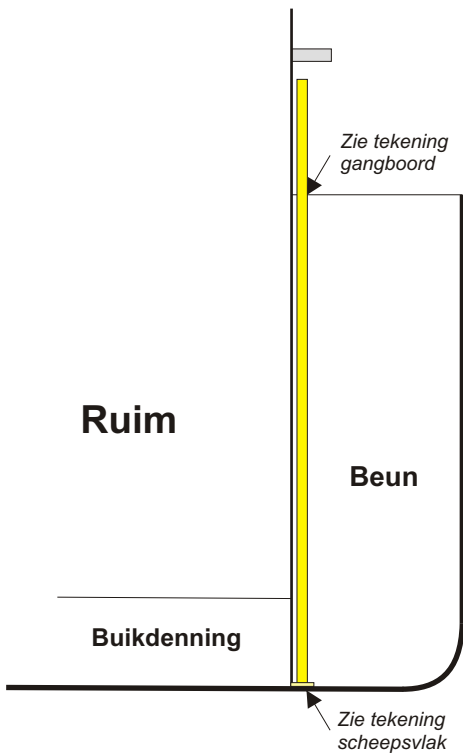


### De standpijp

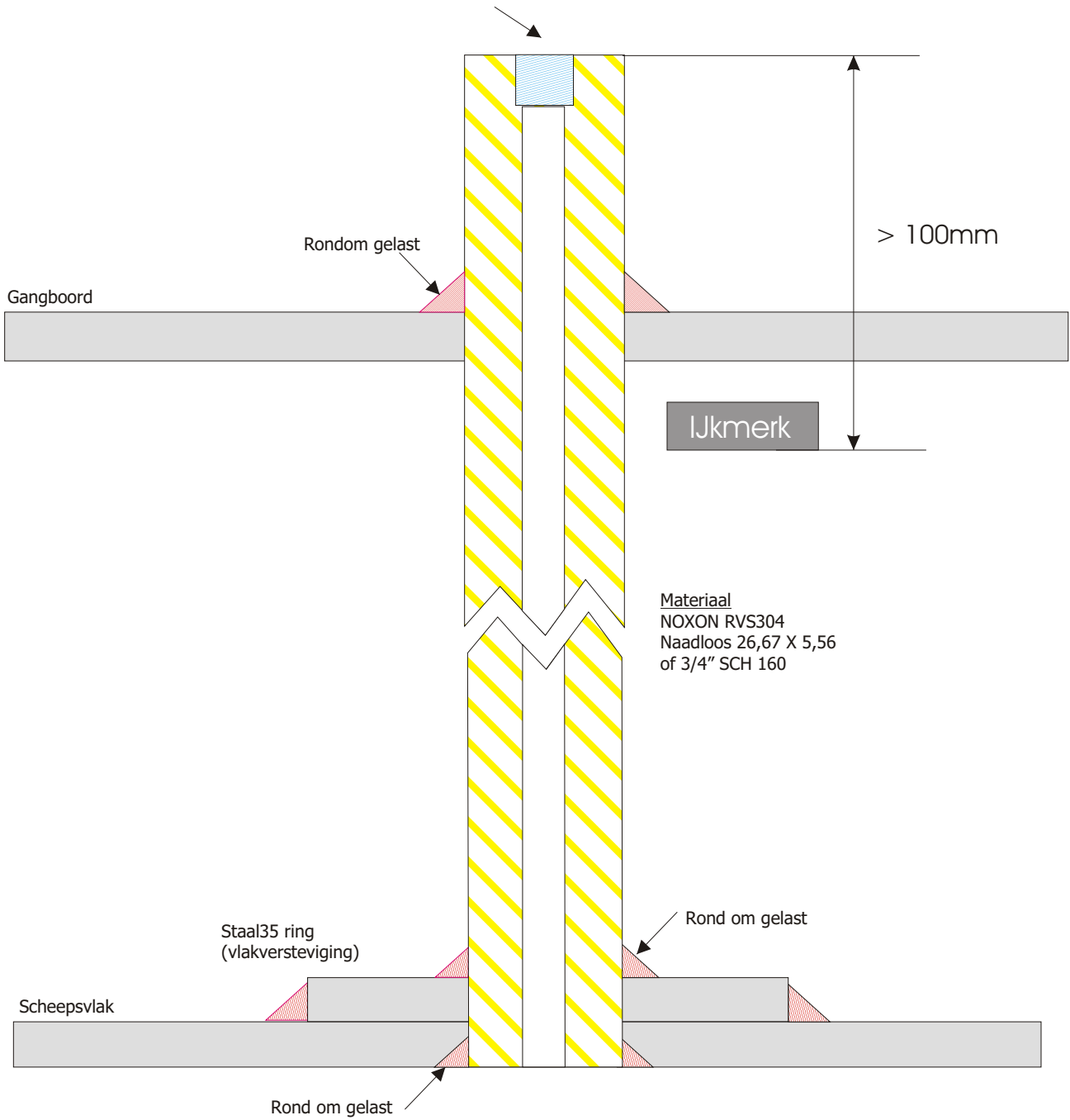
Deze wordt geplaatst ter hoogte (bij voorkeur) van de ijkmerken. Van bovenkant gangboord naar beneden tot onder het scheepsvlak. Materiaal standpijp en lasbochten : NOXON RVS304 naadloos - 26,67 x 5,56 / 3/4" SCH 160. Natuurlijk zijn andere oplossingen ook mogelijk. Inbouw in overleg met uw Classificatie-bureau.

Lloy's Register approval :  
ROT/04.M.0948



		Perkstraat 21 3333 VE, Zwijndrecht Tel +31 78 6125878 Fax +31 78 6127019 Email : contact@cumarine.nl Web : www.cumarine.nl
<b>Voorbeeld binnenschip</b> <b>Overzicht</b>		
<b>Schaal</b> N.v.t.	17-12-2004	
<small>Copyright : Niets uit dit document mag op enigerlei wijze worden overgenomen zonder uitdrukkelijke toestemming van Cumarine</small>		

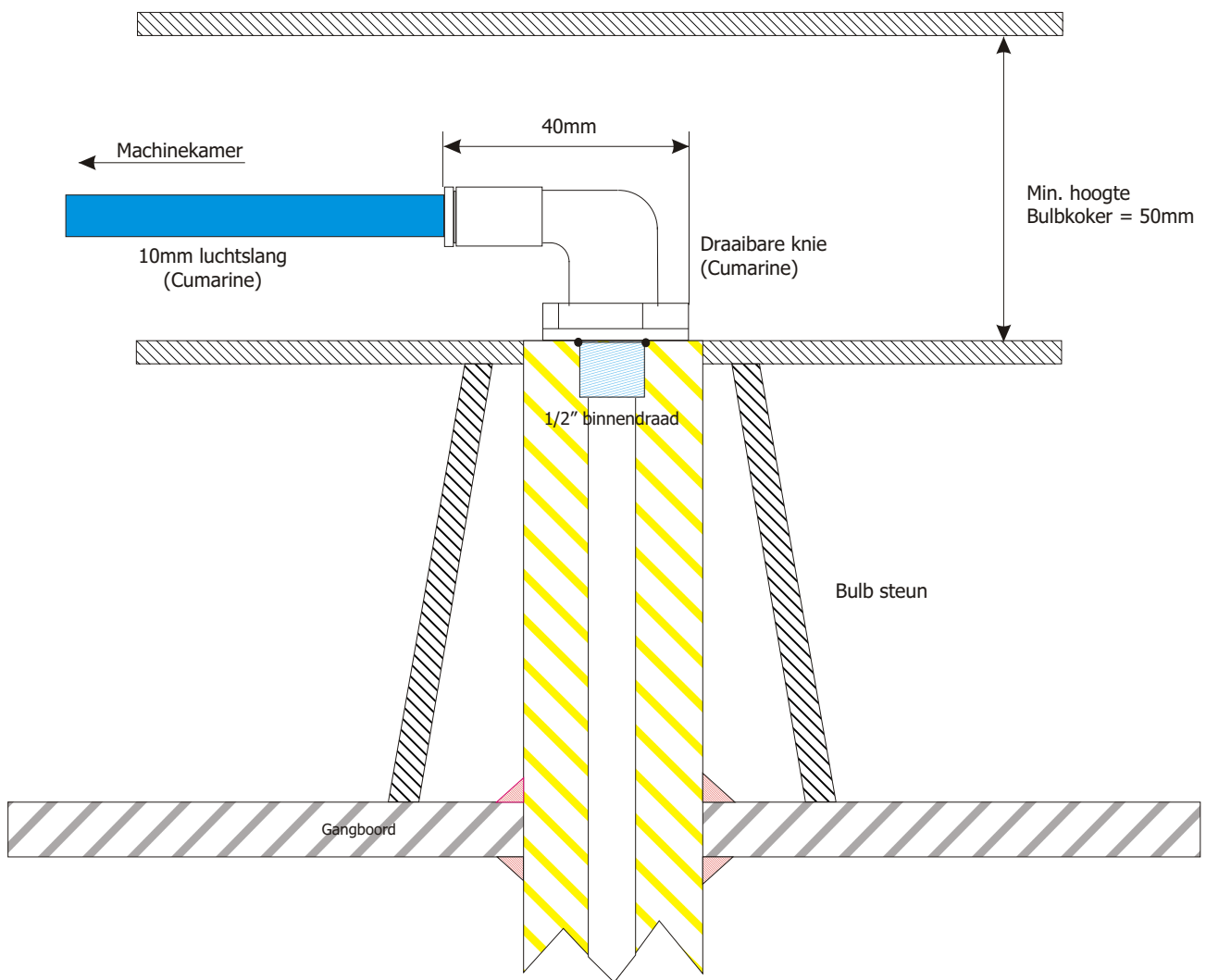
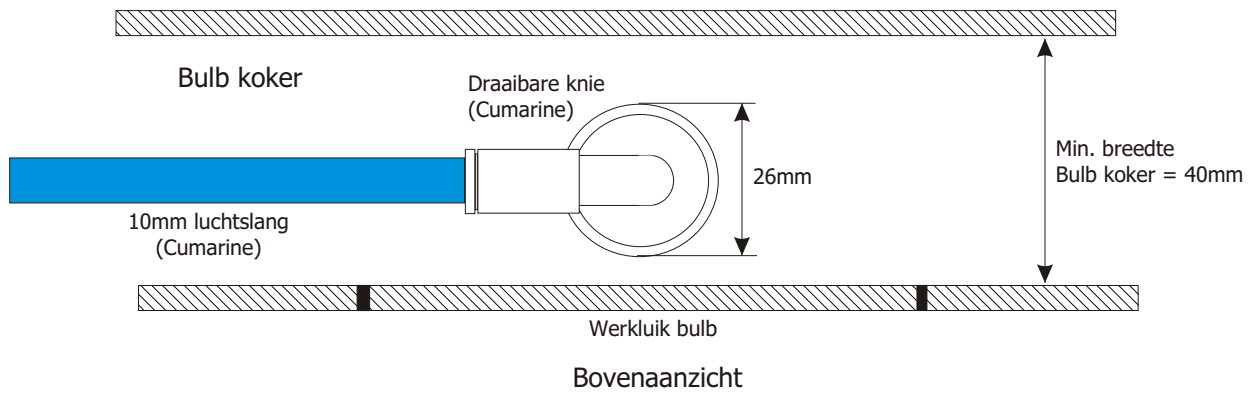
Binnendraad  
1/2" of 3/8" x 15mm



Let op !

Gasdicht opleveren.

 <b>Cumarine</b> Scheepsmeetsystemen		Perkstraat 21 3333 VE, Zwijndrecht Tel +31 78 6125878 Fax +31 78 6127019 Web : www.cumarine.nl
Voorbeeld binnenschip Inbouw schip met beun		
Schaal		
N.v.t.	17-12-2004	
Copyright : Niets uit dit document mag op enigerlei wijze worden overgenomen zonder uitdrukkelijke toestemming van Cumarine		



		Cumarine Perkestraat 21 3333 VE Zwijndrecht Tel +31 78 6125878 Fax +31 78 6127019 Web : www.cumarine.nl	
<b>Voorbeeld binnenschip</b> <b>Aansluiting op standpijp</b>			
<b>Schaal</b> N.v.t.	01-07-2002		
<small>Copyright : Niets uit dit document mag op enigerlei wijze worden overgenomen zonder uitdrukkelijke toestemming van Cumarine</small>			